

前 言

本标准全部技术内容为强制性要求。

本标准仅对 GB 11567—1994《汽车和挂车侧面及后下部防护装置要求》中有关后下部防护装置的内容进行了修订。

本标准参照采用了联合国欧洲经济委员会(ECE)1983年7月11日发布的ECE R58《关于1:批准后下部防护装置 2:批准安装有已批准的后下部防护装置的车辆 3:批准就具有后下部防护的车辆的统一规定》的全部技术内容。本标准修订的内容与ECE R58的主要差异在于增加了具有吸能性能的后下部防护装置的技术要求和移动壁障追尾碰撞试验条件与程序。

本标准的附录A、附录B、附录C为标准的附录。

本标准与GB 11567—1994的主要差异有:

① 分别对后下部防护装置、安装了符合本标准第I部分要求的后下部防护装置的 N_2 、 N_3 、 O_3 和 O_4 类车辆、具有后下部防护的车辆进行了规定。

② 本标准仅仅保留了GB 11567—1994中关于后下部防护装置外形的要求(GB 11567—1994中的3.2.5),对GB 11567—1994中其他关于后下部防护装置的要求全部进行了修改。

③ 本标准以附录的形式规定了后下部防护装置的静态加载试验条件与程序、移动壁障追尾碰撞试验条件与程序和测量仪器。

本标准自实施之日起,替代GB 11567—1994中有关后下部防护装置的内容。

关于标准实施日期的建议:

1) 对于新定型的车辆:自本标准实施之日起开始实施。

2) 对于新生产的车辆:自2002年7月1日起开始实施。

本标准由国家机械工业局提出。

本标准由全国汽车标准化技术委员会归口。

本标准起草单位:中国汽车技术研究中心、长春汽车研究所。

本标准主要起草人:朱彤、朱西产、崔光滨。

本标准委托全国汽车标准化技术委员会负责解释。

本标准首次发布于1989年,1994年第一次修订,本次为第二次修订。

中华人民共和国国家标准

汽车和挂车后下部防护要求

GB 11567.2—2001

Motor vehicles and trailers—
Rear underrun protection requirements

代替 GB 11567—1994 部分内容

1 范围

本标准规定了汽车和挂车后下部防护装置的技术要求和试验方法。

1.1 本标准适用于：

第 I 部分：将要安装到 N_2 、 N_3 、 O_3 和 O_4 类车辆的后下部防护装置；

第 II 部分：安装了符合本标准第 I 部分要求的后下部防护装置的 N_2 、 N_3 、 O_3 和 O_4 类车辆；

第 III 部分：安装了没有按照本标准第 I 部分进行检验的后下部防护装置的 N_2 、 N_3 、 O_3 和 O_4 类车辆，或其组成部件被设计成具有后下部防护功能或装备了其他具有后下部防护功能的部件的 N_2 、 N_3 、 O_3 和 O_4 类车辆。

本标准不适用于：

——半挂牵引车；

——为搬运无法分段的长货物而专门设计和制造的特殊用途车，如运输木材、钢材棒料等货物的车辆；

——为了专门目的设计和制造的、由于客观原因而无法安装后下部防护装置的车辆。

1.2 本标准的目的在于如果 M_1 和 N_1 类车辆与本标准 1.1 中涉及的车辆发生碰撞时能够提供有效的保护，以防止发生钻撞。

2 定义

本标准采用下列定义。

2.1 后下部防护

后下部防护是指专门的后下部防护装置或者依靠自身的外形与特性能够具有后下部防护装置功能的车辆的车体、车架部件或其他部件。

2.2 后下部防护装置

通常是由横梁组成的安装或连接在车架边梁或车辆其他结构件上的装置。

第 I 部分 后下部防护装置

3 后下部防护装置的技术要求

3.1 后下部防护装置的横向构件的端部不得弯向车辆后方，尖锐部分不得朝后。横向构件的端部成圆角状，其端头圆角半径不小于 2.5 mm，横向构件的截面高度不小于 100 mm。

3.2 后下部防护装置在车辆后部可以被设计成具有不同的安装位置。此时，应具有可靠的方法以保证

其安装后在安装位置上不会随意移动。操作员要改变装置位置时须施加的力最大不能超过 400 N。

3.3 后下部防护装置对追尾碰撞的车辆必须具有足够的阻挡能力,以防止发生钻入碰撞。该阻挡功能应按照 3.3.1 的静态加载试验或 3.3.2 的移动壁障碰撞试验进行考核。

3.3.1 按附录 A(标准的附录)中静态加载试验过程与试验条件规定进行试验,在指定的试验力作用期间和之后,可观测到的后下部防护装置的最大水平变形量应做记录。

3.3.2 按附录 B(标准的附录)中移动壁障碰撞试验过程与试验条件规定进行试验,在指定的碰撞过程中可观测到的移动壁障碰撞过程中的钻入量、最大减速度值及碰撞后的反弹速度应做记录,并且应满足 3.3.2.1 和 3.3.2.2 的要求。

3.3.2.1 在附录 B 中指定的碰撞过程中,后下部防护装置可以变形、开裂,但是不许整体脱落。

3.3.2.2 在附录 B 中指定的碰撞过程中,后下部防护装置应能够吸收碰撞能量以缓和冲击。要求移动壁障的最大减速度不大于 40 g,反弹速度不大于 2 m/s。

第 I 部分

安装了符合第 I 部分要求的后下部防护装置的 N₂、N₃、O₃ 和 O₄ 类车辆

4 安装了符合第 I 部分要求的后下部防护装置的 N₂、N₃、O₃ 和 O₄ 类车辆的技术要求

4.1 在空载状态下,车辆的后下部防护装置的下边缘离地高度及按照 3.3.1 进行试验时施加于后下部防护装置的试验力的作用点离地高度应满足 4.1.1 或 4.1.2 的要求,并应做记录。

4.1.1 对于后下部防护装置的状态可以调整的车辆:车辆的后下部防护装置整个宽度上的下边缘离地高度应不大于 450 mm,同时按照 3.3.1 进行试验时施加于装置的试验力的作用点离地高度不能超过 500 mm。

4.1.2 对于后下部防护装置的状态不能调整的车辆:车辆的后下部防护装置整个宽度上的下边缘离地高度应不大于 550 mm,同时按照 3.3.1 进行试验时施加于装置的试验力的作用点离地高度不能超过 600 mm。

4.2 后下部防护装置的宽度不可大于车辆后轴两侧车轮最外点之间的距离(不包括轮胎的变形量),并且后下部防护装置任一端的最外缘与这一侧车辆后轴车轮最外端的横向水平距离不大于 100 mm。如果车辆有两个以上的后轴,应以最长的后轴为准。另外,符合附录 A 中 A3.1.2 要求的试验力的作用点与后轴最外端的距离必须测量,并应做记录。

4.3 在按照 3.3.1 或 3.3.2 的要求进行试验后,由于静态加载力的作用或移动壁障的碰撞,使后下部防护装置发生变形,则在变形后装置的后部与车辆最后端(在测量时处于空载状态下车辆上与地面的垂直距离大于 3 m 的部分除外)的纵向水平距离不能超过 400 mm。

4.4 待检验的车辆在安装了符合本标准第 I 部分要求的后下部防护装置之后,其最大设计总质量不应超过车辆说明书上所标明的最大设计总质量。

4.5 车辆的后下部防护装置应不影响车辆的通行能力;或者可通过适当的措施暂时改变后下部防护装置的状态以保证车辆的离去角,满足通行的要求。

第 II 部分

具有后下部防护的车辆

5 具有后下部防护的车辆的技术要求

5.1 在空载状态下,车辆的后下部防护的下边缘离地高度应满足 5.1.1 或 5.1.2 的要求。

5.1.1 对于后下部防护的状态可以调整的车辆:车辆的后下部防护整个宽度上的下边缘离地高度应不大于 450 mm。

- 5.1.2 对于后下部防护的状态不能调整的车辆:车辆的后下部防护整个宽度上的下边缘离地高度应不大于 550 mm。
- 5.2 后下部防护应尽可能的位于靠近车辆后部的位置。
- 5.3 后下部防护的宽度不可大于车辆后轴两侧车轮最外点之间的距离(不包括轮胎的变形量),并且后下部防护任一端的最外缘与这一侧车辆后轴车轮最外端的横向水平距离不大于 100 mm。如果车辆有两个以上的后轴,应以最长的后轴为准。如果装置属于车体或车体同时也是装置的一部分,即使车体超出后轴宽度,那么后下部防护同样不能超出后轴宽度。
- 5.4 后下部防护的横向构件的端部不得弯向车辆后方,尖锐部分不得朝后。横向构件的端部成圆角状,其端头圆角半径不小于 2.5 mm,横向构件的截面高度不小于 100 mm。
- 5.5 后下部防护在车辆后部可以被设计为具有不同的安装位置。此时,应具有可靠的方法以保证其安装后在安装位置上不会随意移动。操作员要改变装置位置时所需施加的力最大不能超过 400 N。
- 5.6 后下部防护无论在任何位置上,都应与车架或其他类似部件相连接,后下部防护对追尾碰撞的车辆必须具有足够的阻挡能力,以防止发生钻入碰撞。该阻挡功能应按照 5.6.1 的静态加载试验或 5.6.2 的移动壁障碰撞试验进行考核。
- 5.6.1 按附录 A 静态加载试验过程与试验条件规定进行试验时,在指定的试验力作用期间和之后,记录可观测到的后下部防护的最大水平变形量。
- 5.6.2 按附录 B 移动壁障碰撞试验过程与试验条件规定进行试验时,在指定的碰撞过程中可观测到的移动壁障碰撞过程中的钻入量、最大减速度值及碰撞后的反弹速度,并且应满足 5.6.2.1 和 5.6.2.2 的要求。
- 5.6.2.1 在附录 B 中指定的碰撞过程中,后下部防护可以变形、开裂,但是不许整体脱落。
- 5.6.2.2 在附录 B 中指定的碰撞过程中,后下部防护应能够吸收碰撞能量以缓和冲击。要求移动壁障的最大减速度不大于 40 g,反弹速度不大于 2 m/s。
- 5.7 在按照 5.6.1 或 5.6.2 的要求进行试验后,由于静态加载力的作用或移动壁障的碰撞,使后下部防护发生变形,则在变形后装置的后部与车辆最后端(在测量时处于空载状态下车辆上与地面的垂直距离大于 3 m 的部分除外)的纵向水平距离不能超过 400 mm。
- 5.8 车辆的后下部防护应不影响车辆的通行能力;或者可通过适当的措施暂时改变后下部防护的状态以保证车辆的离去角,满足通行的要求。

附录 A
(标准的附录)
静态加载试验条件与程序

A1 后下部防护装置的试验条件

A1.1 在进行试验时可任选以下之一的方式进行：

- a) 在预计安装后下部防护装置的车辆上进行；
- b) 在预计安装后下部防护装置的车辆车架部件上进行；
- c) 在刚性试验台上进行。

A1.2 在按照 b) 和 c) 进行试验时,用于连接后下部防护装置和车辆车架部件或刚性试验台的连接部件应与实际用来将后下部防护装置安装到车辆上的连接部件相同。

A2 车辆试验条件

A2.1 车辆应处于空载状态,固定在水平、平坦、刚性、平滑的平面上。

A2.2 前轮处于直线行驶位置。

A2.3 轮胎应充气到车辆制造商所推荐的压力。

A2.4 为了达到下面 A3.2 所规定的试验力,应按照车辆制造商指定的方法制动车辆。

A2.5 装备有液压气动、液压或气压悬架或根据负载自动平衡的装置的车辆应处于车辆制造商规定的正常运行状态下。

A3 试验程序**A3.1 加载点的位置**

本标准 3.3.1 和 5.6.1 的要求应通过使用适当的试验设备进行检验,在后下部防护装置横梁结构的中心平面上有 5 个载荷作用点,如图 A1 所示。5 个载荷作用点位于同一水平面上,并且其离地面的高度为:对于后下部防护装置的状态可以调节的车辆,加载点的中心距离地面的高度不能超过 500 mm;对于后下部防护装置的状态不能调节的车辆,加载点的中心距离地面的高度不能超过 600 mm。

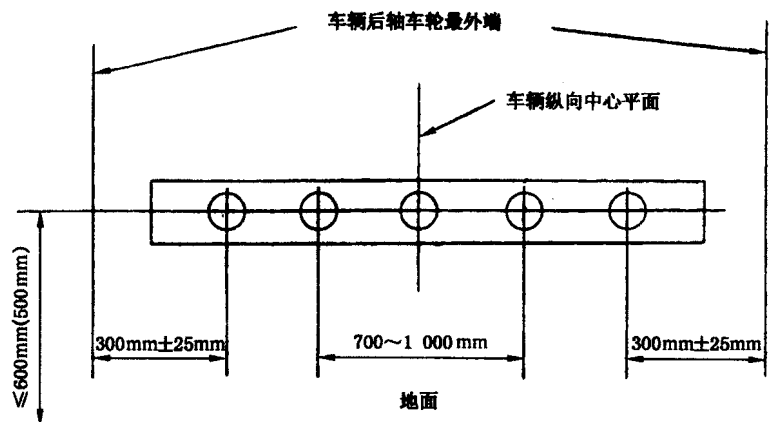


图 A1 加载点位置示意图

载荷通过图 A2 所示的加载装置将规定的载荷施加到后下部防护装置上,该加载装置的加载面高度不大于 250 mm(确切的高度由制造商来指定),宽度为 200 mm,加载面与其他侧面的倒角直径为 $5\text{ mm} \pm 1\text{ mm}$ 。

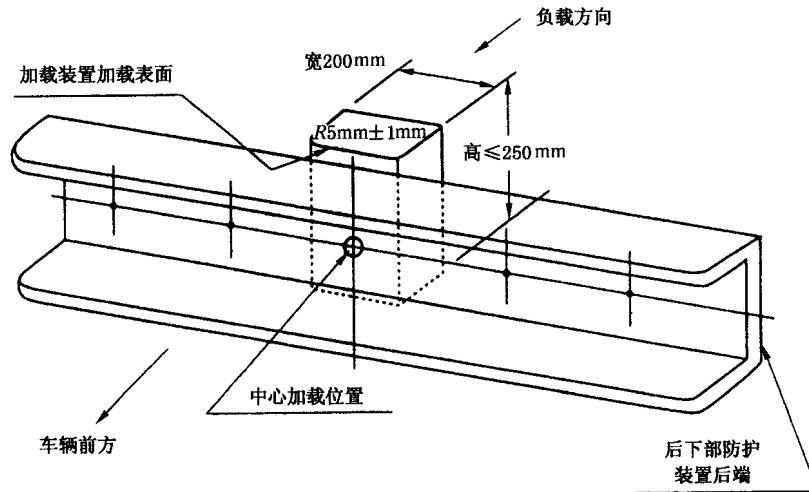


图 A2 加载装置示意图

A3.1.1 两点加载

两个作用点之间的距离在 700~1 000 mm 之间,作用点的具体位置由制造商给定。

A3.1.2 三点加载

其中左右两边外侧两个作用点,分别距离车辆后轴轮胎的最外端相切并且平行于车辆纵向中心线的垂直平面 $300\text{ mm} \pm 25\text{ mm}$,如果车辆有两个以上的后轴,车辆后轴轮胎的最外端应以距离车辆纵向中心面最远的点(不包括轮胎的变形量)为准;第三个作用点位于上述两点连线之间,并且处于车辆中央垂直平面上。

A3.2 试验载荷

A3.2.1 两点加载时为 100 kN 或者相当于车辆最大总质量的 50%的水平载荷(取两者较小值),分别持续作用于上述规定的左侧加载点或右侧加载点上。

A3.2.2 三点加载时为 25 kN 或者相当于车辆最大总质量的 12.5%的水平载荷(取两者较小值),分别持续作用于上述规定的左侧作用点上或右侧作用点上,然后持续作用在车辆纵向中心平面上的加载点上。

A3.3 加载程序

A3.3.1 试验可以顺次进行两点加载和三点加载。在试验过程中,允许使用不同的试验样品。

A3.3.2 两点加载时与加载顺序无关。

A3.3.3 三点加载时,先进行两端加载点的加载试验,然后进行车辆纵向中心平面上的点的加载试验,左右两边外侧点加载的顺序无关。

附录 B

(标准的附录)

移动壁障追尾碰撞试验条件与程序

B1 概述

本部分试验使用移动壁障撞击载货汽车后下部防护装置,考核后下部防护装置的:

B1.1 阻挡功能——防止追尾碰撞时钻入载货汽车下部而造成车内乘员伤害;

B1.2 缓冲吸能功能——缓和冲击,减轻对碰撞车辆车内乘员的伤害,改善碰撞相容性。

B2 移动壁障

移动壁障质量为 $1\,100\text{ kg} \pm 25\text{ kg}$ ，前端碰撞表面为刚性，宽 $1\,700\text{ mm}$ ，高 400 mm ，离地间隙 240 mm 。在碰撞表面前面覆盖一层 20 mm 厚的优质胶合板。

B3 试验条件及试验准备**B3.1 试验场地**

试验场地应足够大，以容纳跑道、固定壁障和试验所需的技术设备。在固定壁障前至少 5 m 的跑道应水平、平坦和光滑。

B3.2 固定壁障

固定壁障由钢筋混凝土制成，前端宽度不小于 3 m ，高度不小于 1.5 m 。壁障厚度应保证其质量不低于 $7 \times 10^4\text{ kg}$ 。壁障前表面应铅垂，其法线与车辆直线行驶方向成 0° 夹角，壁障前表面应具有适当的结构以便安装试件。

B3.3 试件准备

B3.3.1 从载货汽车的车架上取下一段车尾部结构，用于安装待试验的后下部防护装置。

B3.3.2 采用与实际相同的安装方式将防护装置固定在载货汽车的尾部结构上。

B3.3.3 按照载货汽车空载时的尺寸将制备好的试件用螺栓刚性地固定在固定壁障前端，后下部防护装置的前表面与固定壁障的水平距离不应小于 $1\,000\text{ mm}$ ，刚性的车尾部结构的下表面与地面的垂直距离不小于 800 mm （如果载货汽车空载时车尾部车架的下表面与地面的垂直距离小于 800 mm 的话，将其调节到 800 mm ）。

B3.3.4 在试件和移动壁障上贴上易于高速摄影分析用的醒目的标志，作为钻入量、反弹速度测量的测点和标尺。

B4 碰撞试验的实施

B4.1 移动壁障在碰撞瞬间应不再承受任何附加转向或驱动装置的作用。

B4.2 移动壁障到达后下部防护装置的路线的过程中，在横向任一方向偏离理论轨迹均不得超过 15 cm 。

B4.3 碰撞速度

在碰撞瞬间，移动壁障的速度应为 $32 \frac{9}{10}\text{ km/h}$ 。当然如果试验在更高的速度下进行，并且后下部防护装置满足要求，也认为试验合格。

B5 测量项目**B5.1 移动壁障碰撞车速的测量**

在碰撞前 2 m 范围内测量移动壁障的运动速度。

B5.2 移动壁障钻入量的测量

使用不低于 500 幅/s 的高速摄影(像)机从正侧面拍摄碰撞过程，由图像分析测量碰撞过程中移动壁障的钻入量。光学测量系统必须有确定碰撞零时刻的装置，以便确定钻入量测量的初始位置。

B5.3 移动壁障碰撞过程最大减速度值的测量

从移动壁障的纵向安装 2 个加速度测量通道。采用符合附录 C(标准的附录)的要求且 CFC 为 60 的数据通道。

B5.4 移动壁障碰撞后反弹速度的测量

使用不低于 500 幅/s 的高速摄影(像)机从正侧面拍摄碰撞过程，由图像分析测量碰撞后移动壁障的反弹车速。反弹车速的测量从最大钻入量位置为初始位置，测量反弹到约 0.2 m 位置的平均速度；如

果反弹距离小于 0.2 m, 反弹速度以 0 计, 认为移动壁障的动能在碰撞过程中被后下部防护装置的塑性变形能吸收, 没有发生反弹。

附 录 C
(标准的附录)
测试技术: 仪器

C1 定义

C1.1 数据通道

数据通道包括从传感器(或以某种特定方式结合在一起输出信号的复合传感器)到数据分析仪器(可以分析数据的频率成分和幅值成分)的所有设备。

C1.2 传感器

数据通道的第一环节, 用来将被测的物理量转换成为其他的量(如电压), 以便其后接设备的处理。

C1.3 通道的幅值等级: CAC

满足本附录规定的某些幅值特性的数据通道的表示方法。CAC 值在数值上等于测量范围的上限。

C1.4 特征频率 F_H, F_L, F_N

这些频率的定义如图 C1 所示。

C1.5 通道的频率等级: CFC

通道的频率等级由某一数值表示, 该值表明通道的频率响应位于图 C1 规定的限值内。CFC 值在数值上等于 F_H (Hz) 值。

C1.6 灵敏度系数

在通道的频率等级内, 采用最小二乘法对标定值拟合, 所得直线的斜率即为灵敏度系数。

C1.7 数据通道的标定系数

在对数坐标上, 位于 F_L 与 $F_H/2.5$ 之间, 用等间隔频率点的灵敏度系数的平均值表示。

C1.8 线性误差

标定值与 C1.6 定义的直线上对应读数之间的最大差值同通道幅值等级的比, 用百分数表示。

C1.9 横向灵敏度

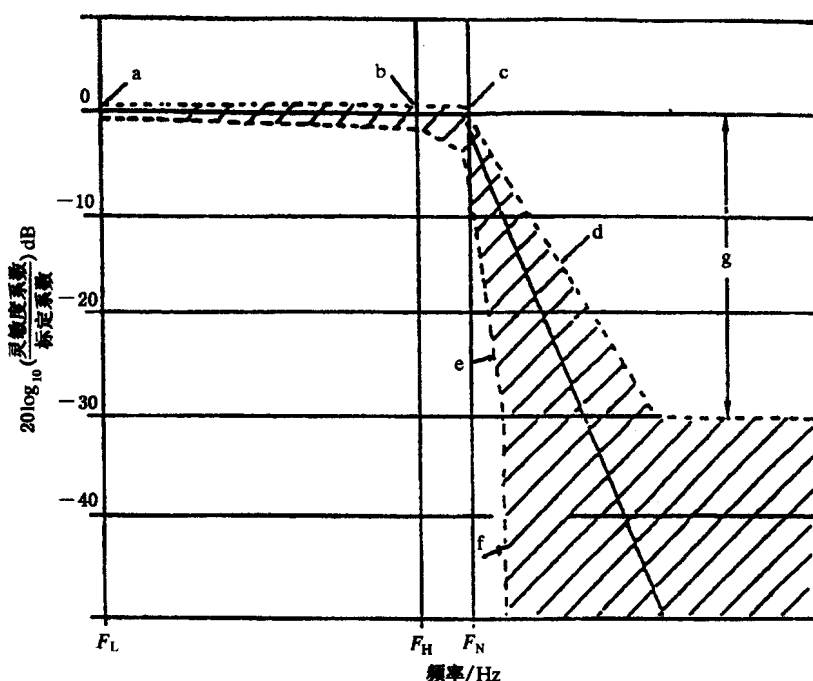
当一个激励施加于与测量轴线垂直的传感器上时的输出信号与输入信号的比值。该值表示为主测量轴向的灵敏度的百分数。

C1.10 相位滞后时间

数据通道的相位滞后时间等于某正弦信号的相位滞后(用弧度表示)除以该信号的角频率(用 rad/s 表示)。

C1.11 环境

在给定的时刻, 数据通道所处的外部条件与受到的影响的总称。



CFC	F_L Hz	F_H Hz	F_N Hz	N	对数坐标		
1 000	≤ 0.1	1 000	1 650	a	± 0.5		dB
600	≤ 0.1	600	1 000	b	+0.5	-1	dB
180	≤ 0.1	180	300	c	+0.5	-4	dB
60	≤ 0.1	60 s	100	d	-9		dB/倍频程
				e	-24		dB/倍频程
				f	∞		
				g	-30		

图 C1 频率响应曲线

C2 性能要求

C2.1 线性误差

CFC 中任何频率下数据通道的线性误差的绝对值,在整个测量范围内,应等于或小于 CAC 值的 2.5%。

C2.2 幅值对频率的关系

数据通道的频率响应应位于图 C1 给定的限定曲线内。0 dB 线由标定系数确定。

C2.3 相位滞后时间

数据通道的输入与输出信号之间的相位滞后时间,在 $0.03 F_H$ 与 F_H 之间,不得超过 $1/(10F_H)$ 秒。

C2.4 时间

C2.4.1 时基

时基应予记录并至少给出 $1/100$ s,精度为 1%。

C2.4.2 相对时间延迟

两个或多个数据通道信号之间的相对时间延迟,不管何频率等级,不应超过 1 ms,除去因相位漂移而产生的滞后。

信号混合在一起的两个或多个数据通道应具有相同的频率等级且相对时间延迟不得超过 $1/(10F_H)$ 秒。

这一要求适用于模拟信号以及同步脉冲和数字信号。

C2.5 传感器横向灵敏度

传感器横向灵敏度在任何方向应小于5%。

C2.6 校准

C2.6.1 概述

数据通道用可追溯到已知标准的基准设备进行标定,每年至少一次。与基准设备进行比较的方法不应导致大于CAC的1%的误差。基准设备的使用应限定在已标定的频率范围内。数据采集系统的子系统可以单独标定,然后换算成总系统的精度。比如,可以用已知幅值的电信号模拟传感器的输出对系统进行标定,而不需要传感器。

C2.6.2 用于标定的基准设备的精度

基准设备的精度应由官方计量机关予以检定或确认。

C2.6.2.1 静态校准

C2.6.2.1.1 加速度

误差应小于通道幅值等级的 $\pm 1.5\%$ 。

C2.6.2.1.2 力

误差应小于通道幅值等级的 $\pm 1\%$ 。

C2.6.2.1.3 位移

误差应小于通道幅值等级的 $\pm 1\%$ 。

C2.6.2.2 动态校准

C2.6.2.2.1 加速度

基准加速度的误差表示成通道幅值等级的百分数,要求:

400 Hz 以下时不超过 $\pm 1.5\%$;

400 Hz~900 Hz 之间不超过 $\pm 2\%$;

大于 900 Hz 时不超过 $\pm 2.5\%$ 。

C2.6.2.3 时间

基准时间的相对误差应不超过 10^{-5} 。

C2.6.3 灵敏度系数和线性误差

测量数据通道的输出信号与已知变化幅值的输入信号的关系即可确定灵敏度系数和线性误差。数据通道的标定应覆盖整个幅值等级。

对双向幅值通道,正值、负值均应标定。

如果标定设备不能产生要求的输入,标定应该在相应标准的限制内进行,限值应该记录在测试报告中。

在 F_L 与 $F_H/2.5$ 之间,整个数据通道应在有重要值的频率处或某一段频率范围内进行标定。

C2.6.4 频率响应的标定

幅频特性和相频特性由数据通道的输出信号与已知输入信号的关系确定,输入信号在 F_L 与10倍的CFC或3 000 Hz(取较小者)之间变化。

C2.7 环境影响

应进行定期检查以确定环境的影响(诸如电或磁通量等)。这通常可以通过记录装备了模拟传感器的备用数据通道的输出来进行。如果输出信号过大,即应采取纠正措施,例如更换电线。

C2.8 数据采集通道的选择与确定

通过CAC与CFC确定数据通道。

CAC应是 1×10^N , 2×10^N 或 5×10^N ,其中 N 为整数。

C3 传感器的安装

传感器应刚性固定以使其记录受振动的影响尽可能小。安装的谐振频率至少为数据通道所考虑的 F_H 频率的 5 倍。尤其是加速度传感器的安装应保证实际测量轴线相对于基准轴线的偏离角不得大于 5° ，除非为分析安装的影响而采集数据。测量某一点的多轴向加速度时，每个加速度传感器轴线应距该点 10 mm 内，每个加速度计的惯性质量中心应距该点 30 mm 内。

C4 记录

C4.1 模拟磁带记录仪

带速应稳定，带速误差不超过使用带速的 0.5%。在最大带速时，记录仪信噪比应不低于 42 dB。总谐波失真应小于 3%，并且线性误差应小于量程的 1%。

C4.2 数字式磁带记录仪

带速应稳定，带速误差不超过使用带速的 10%。

C4.3 纸带式记录仪

在直接式数据记录情况下，纸带速度（以 mm/s 表示）应至少为 F_H 值（以 Hz 为单位）的 1.5 倍。在其他情况下，纸带速度应保证获得相同的分辨率。

C5 数据处理

C5.1 滤波

在数据记录或处理过程中，都要进行相应于数据通道的频率等级的滤波。然而，在记录之前，应进行比 CFC 级别高的模拟滤波，以便使用记录器至少 50% 的动态范围，而且降低了记录仪器高频饱和或导致数字处理过程中的频率混淆的危险。

C5.2 数字化

C5.2.1 采样频率

采样频率应至少等于 $8F_H$ 。对于模拟记录仪，当记录和回放速度不同时，采样频率能被速比整除。

C5.2.2 幅值分辨率

数字长度至少为 7 位和一个符号位。

C6 试验结果的表示

试验结果应以 A4 幅面纸 (ISO/R216) 给出。以图形表示的试验结果应有坐标轴，坐标轴采用相应于所选单位的适当倍数的测量单位来定标（如 1 mm, 2 mm, 5 mm, 10 mm, 20 mm）。应使用标准国际单位制，但车辆速度可以使用 km/h，而碰撞加速度则可以用 g 来表示，这里 $g=9.81 \text{ m/s}^2$ 。